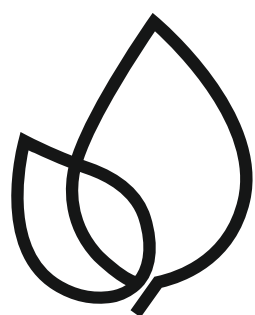
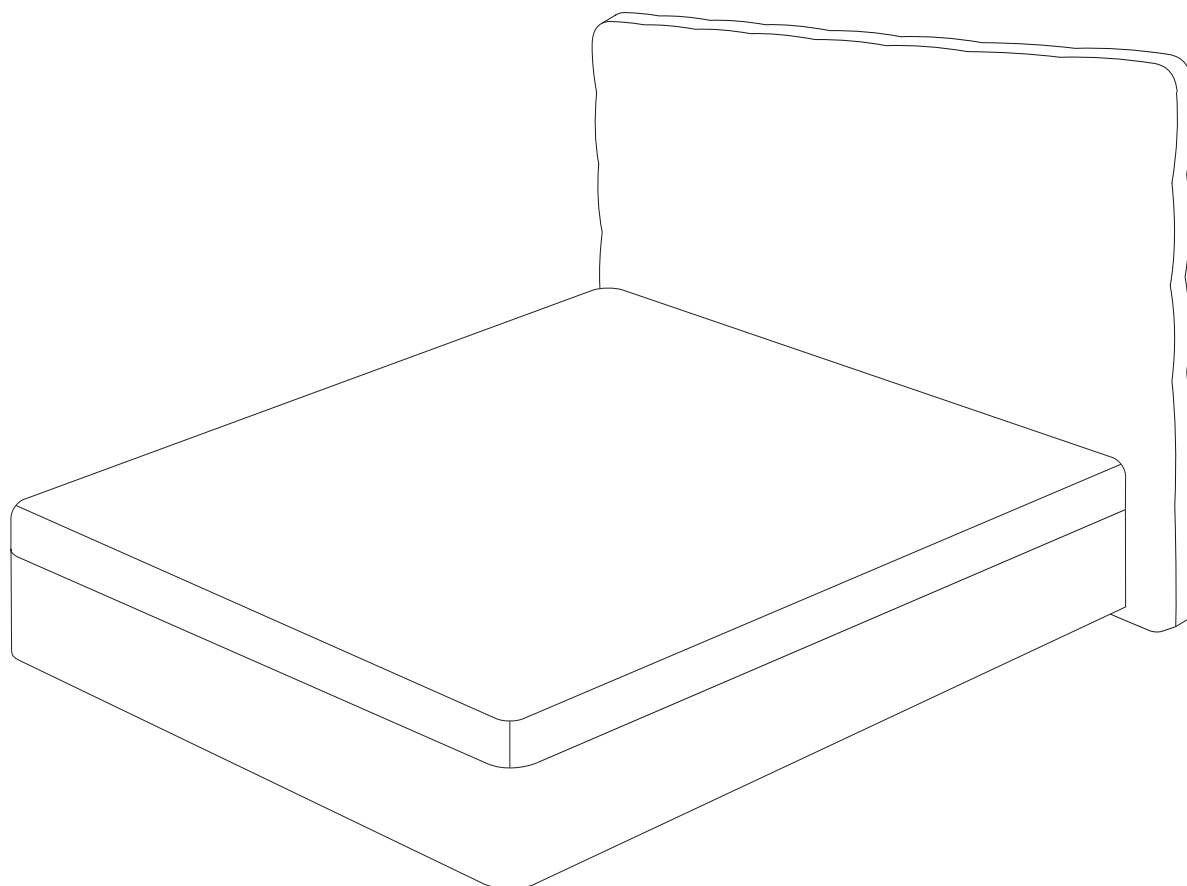


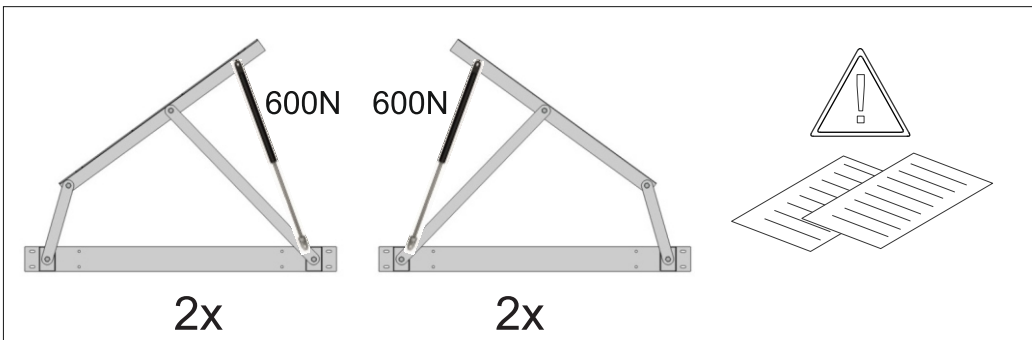
# Основание Raibox с ПМ 160, 180, 200



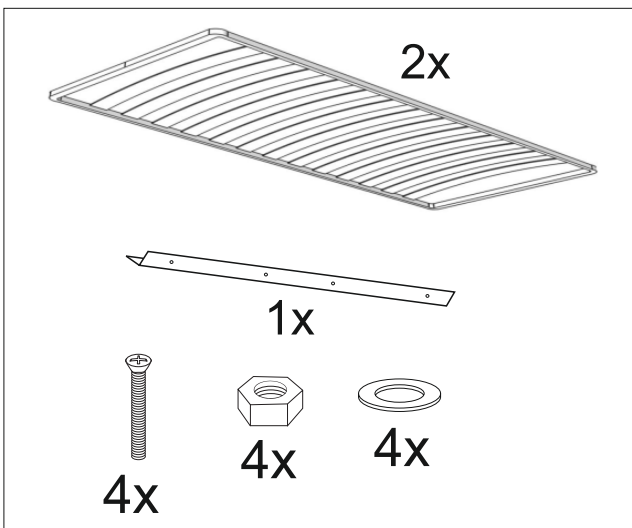
**Раїтон**  
кроватьи и матрасы

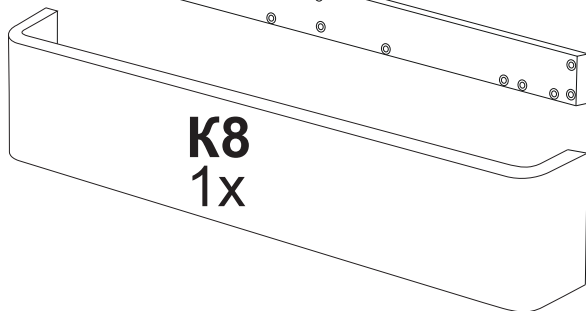
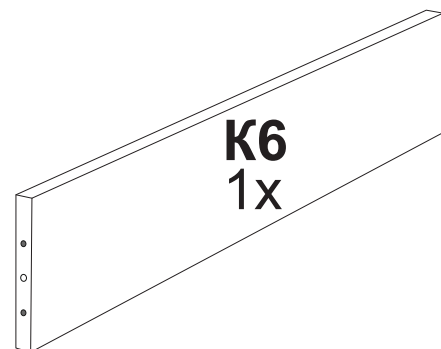
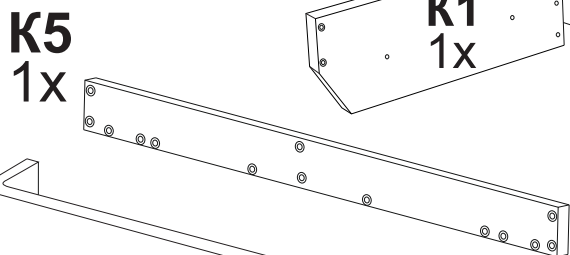
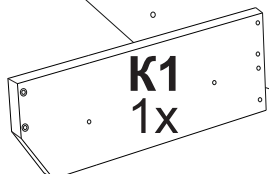
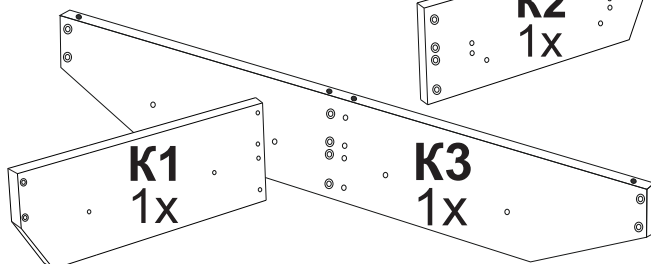
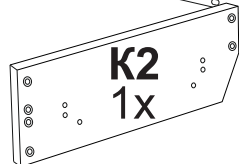
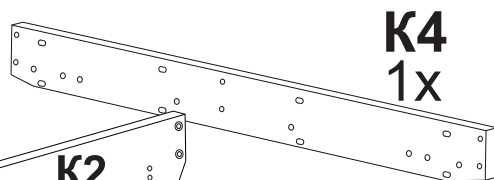
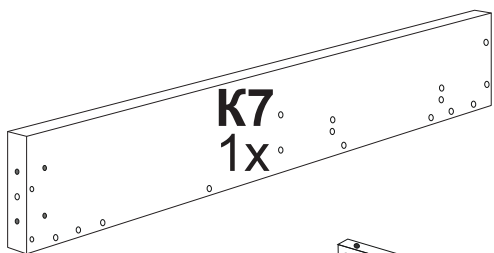
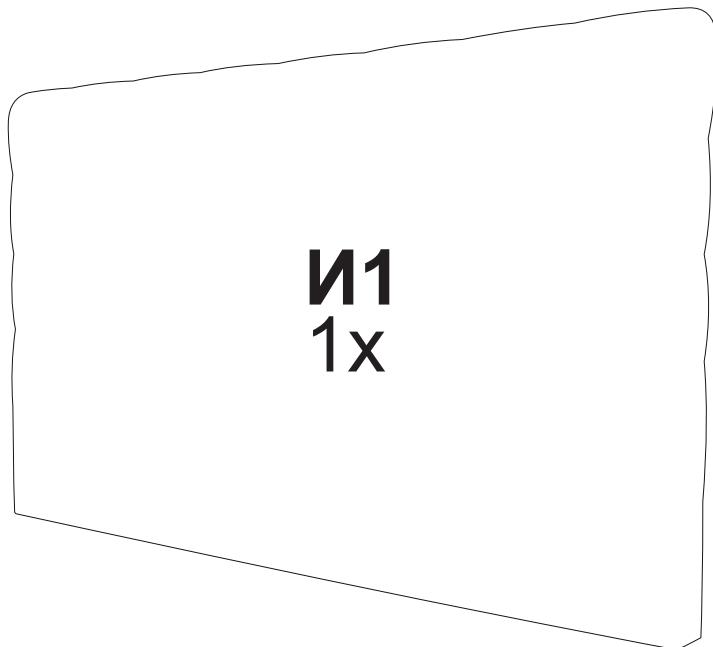
- Φ1** M6x20 0613068 44x
- Φ2** M6x30 потайи 0335351 20x
- Φ3** M6x30 0611669 12x
- Φ4** M6x35 0610630 8x
- Φ5** M6x45 0611790 16x
- Φ6** M6x60 0612281 8x
- Φ7** MAXIFIX M8 0865753 4x
- Φ8** 8x30 0608285 2x
- Φ9** M6 4x
- Φ10** M8 0715286 4x
- Φ13** d6 0255990 12x
- Φ14** d8 0612992 4x
- Φ15** 0608433 12x
- Φ16** 0609680 4x
- Φ17** 0610530 4x
- Φ18** 1029696 4x
- Φ19** 2x
- Φ20** 2x
- Φ21** 1x
- Φ22** 0610288 1x

**П - 2 компл.**

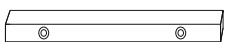


**Р - 1 компл.**

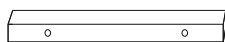




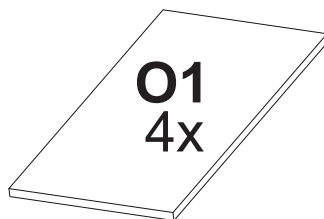
**H1**  
4x



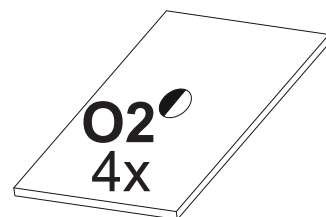
**H2**  
12x



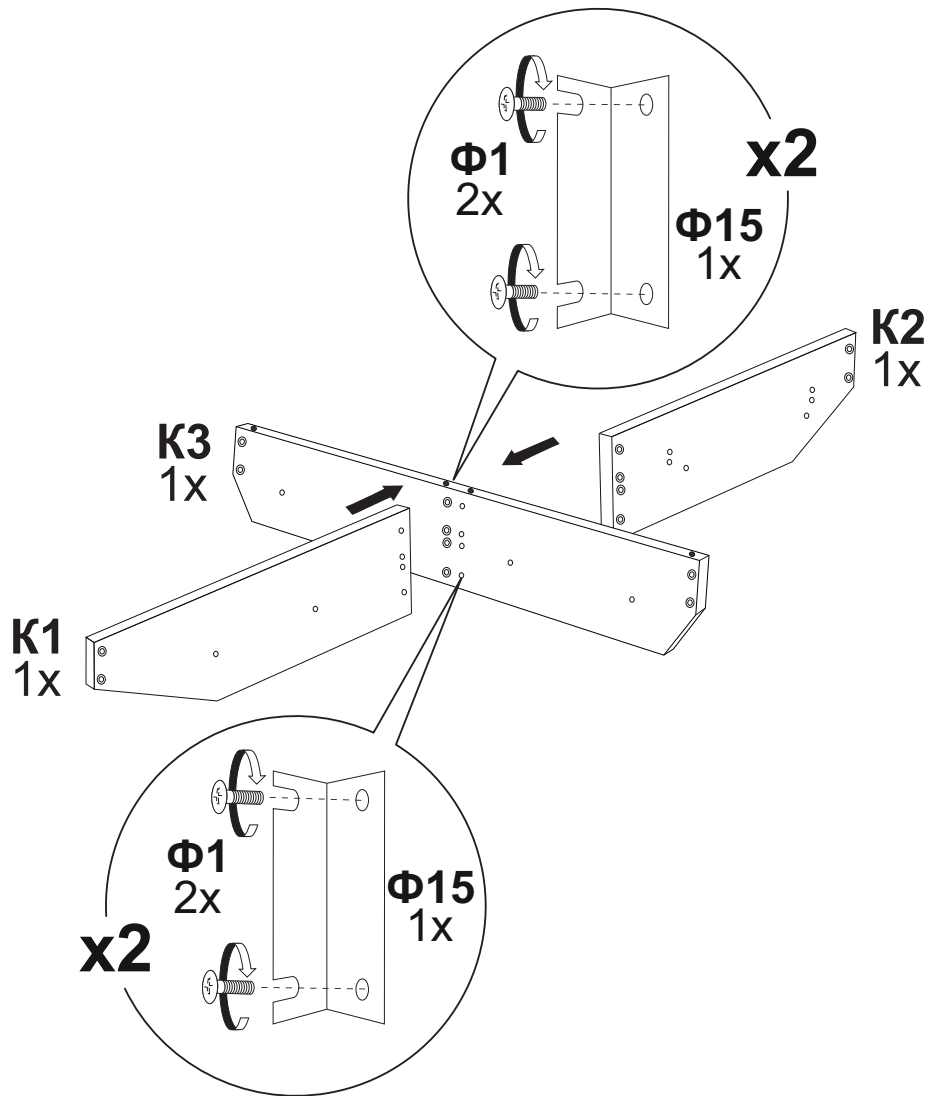
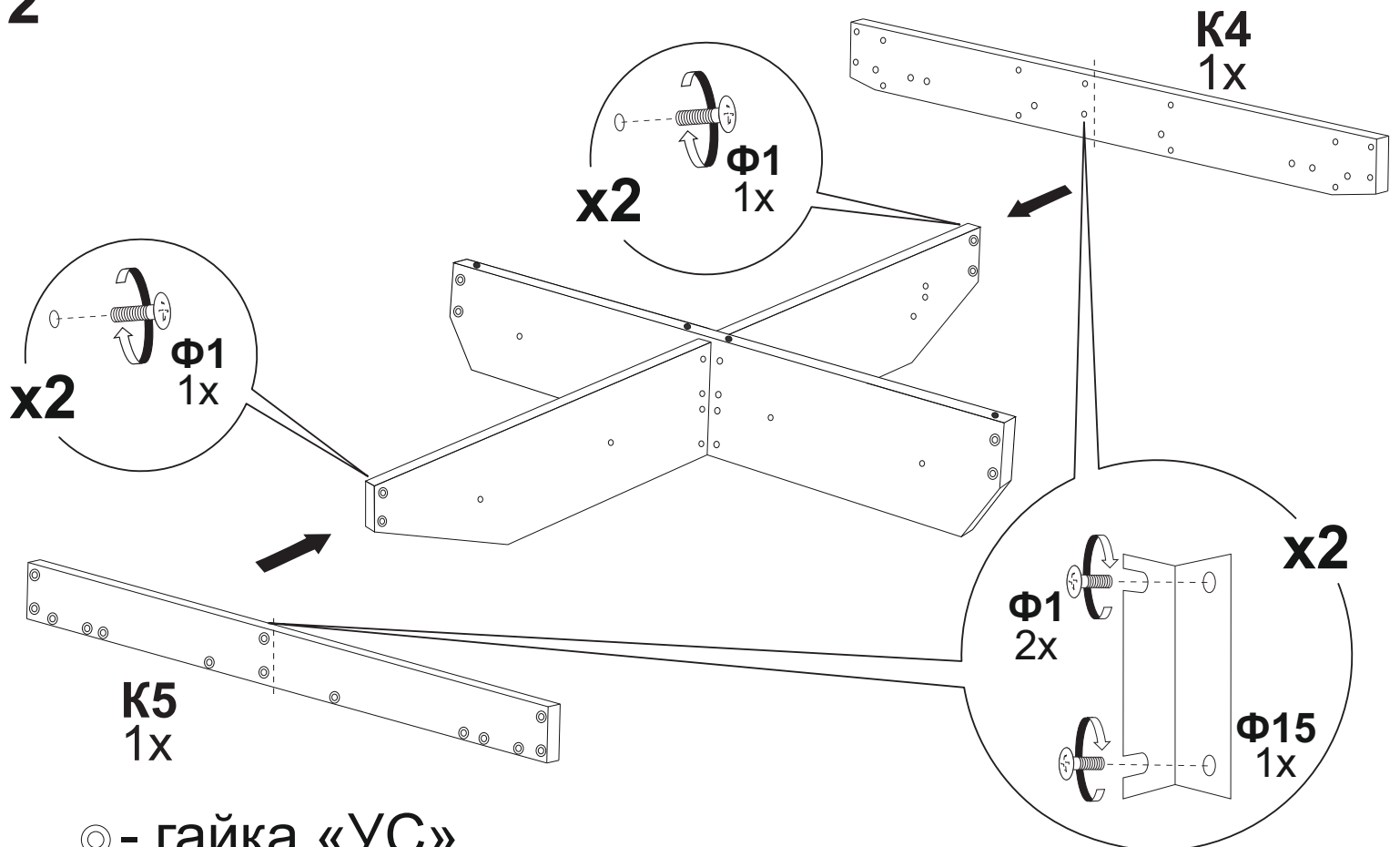
**O1**  
4x



**O2**  
4x



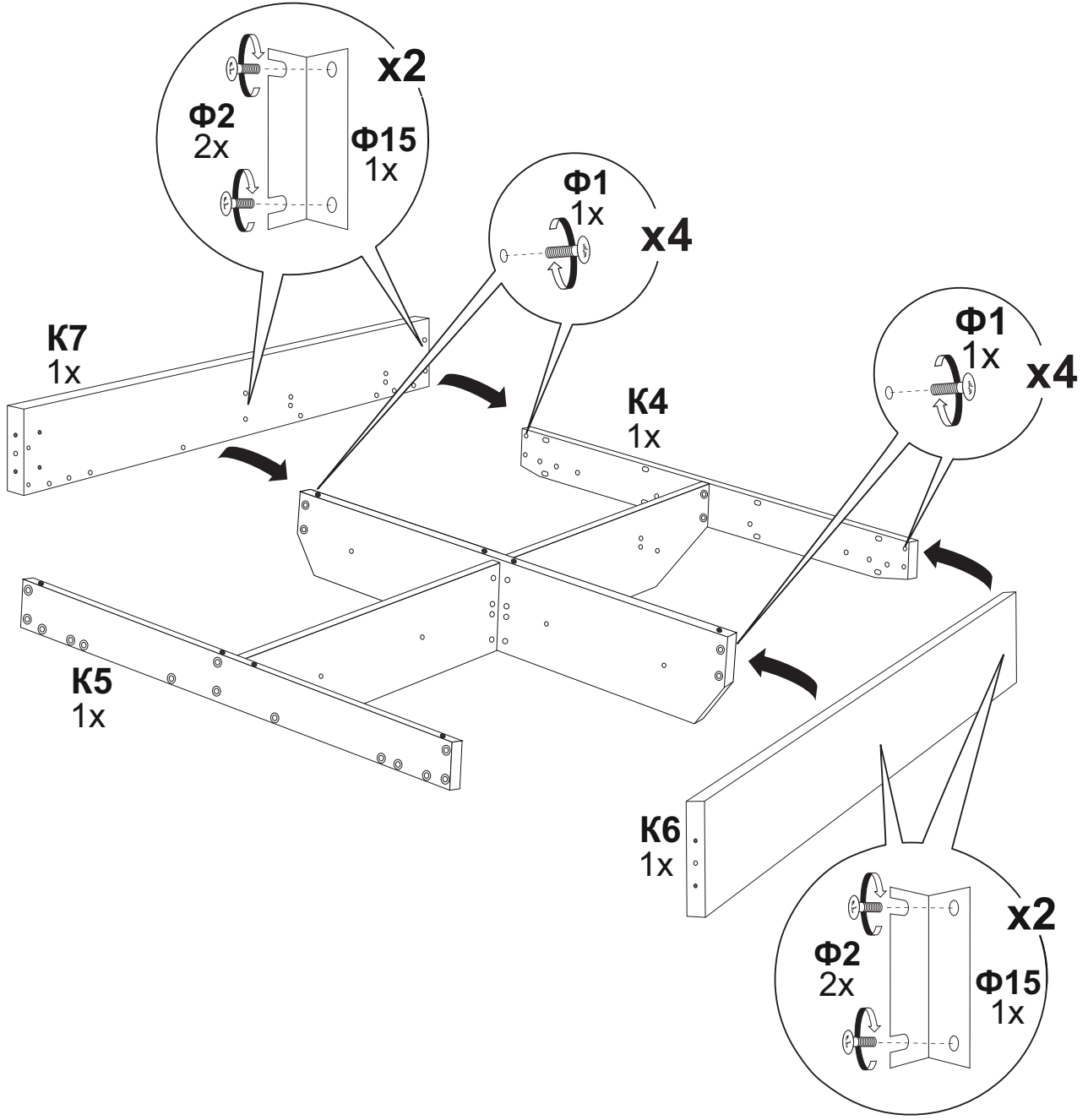
- ⊙ - гайка «УС»
- - гайки «УС» нет

**1****2**

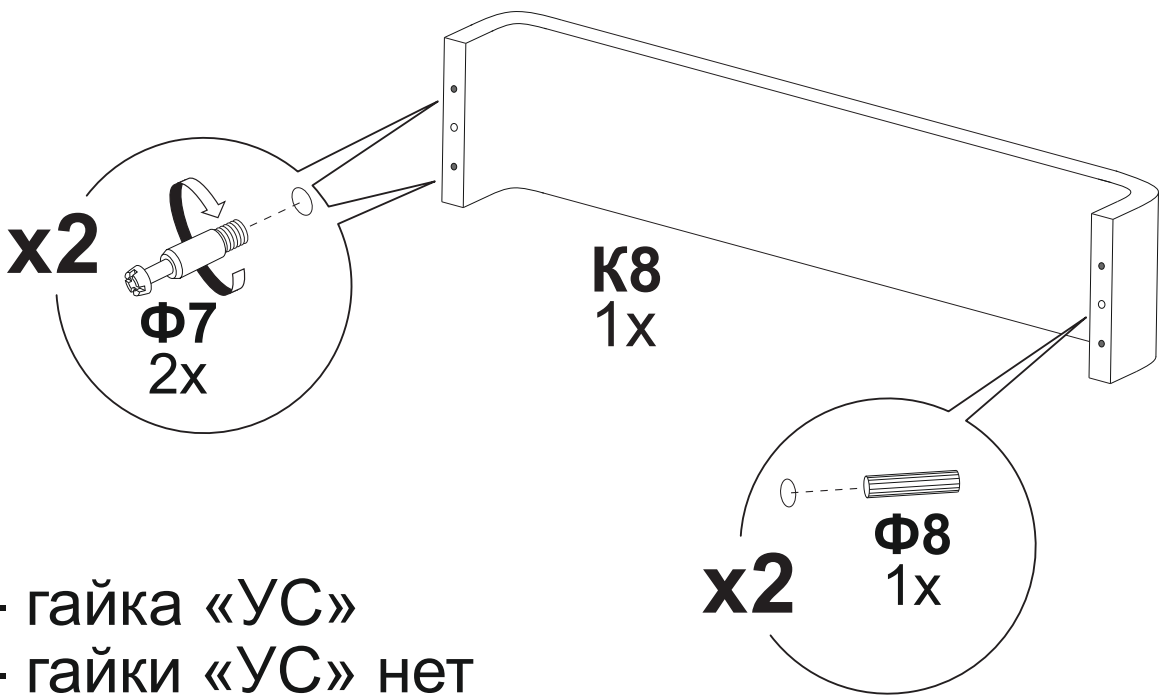
⊙ - гайка «УС»

○ - гайки «УС» нет

3

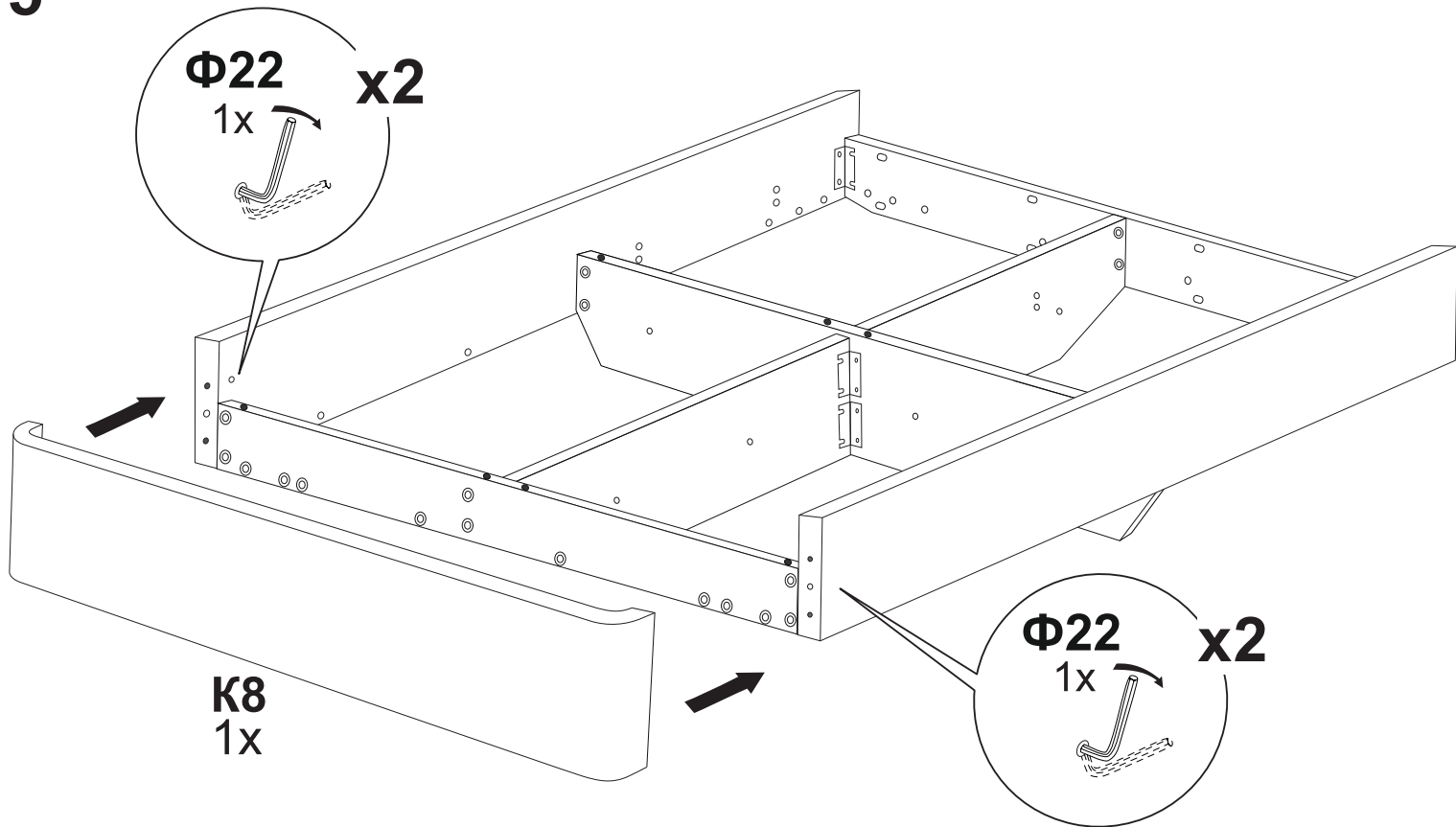


4

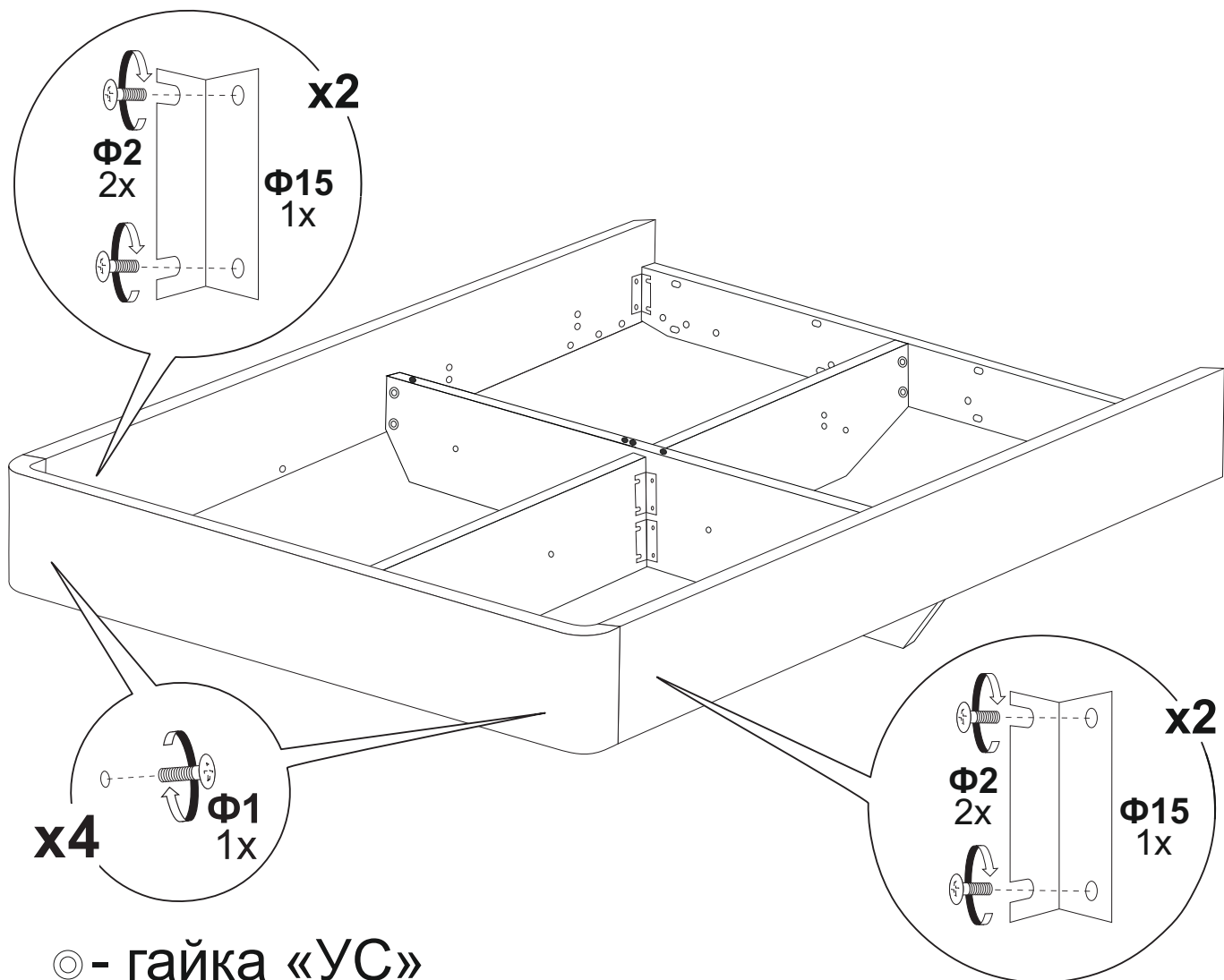


⊙ - гайка «УС»  
 ○ - гайки «УС» нет

5



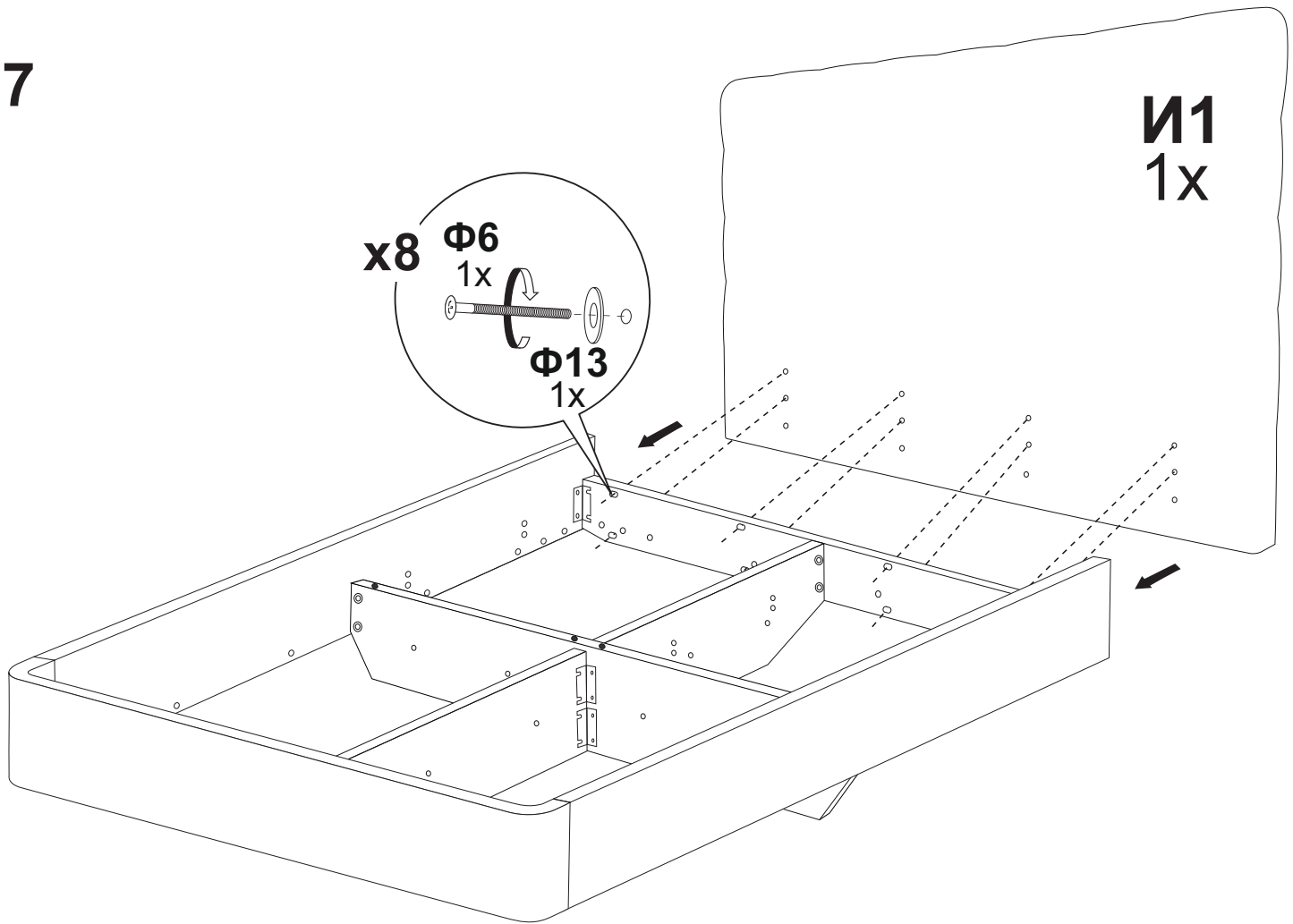
6



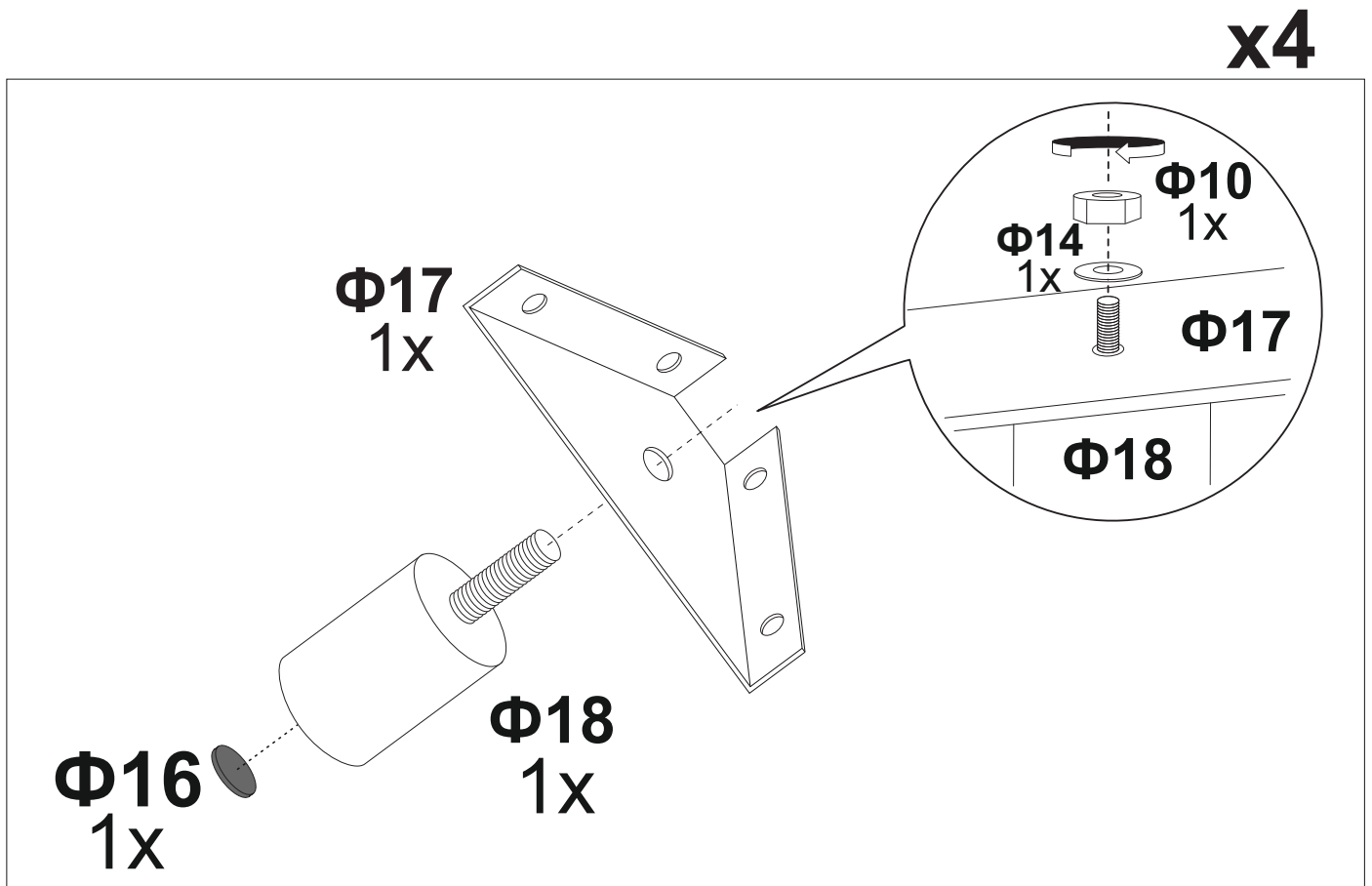
⊙ - гайка «УС»

○ - гайки «УС» нет

7



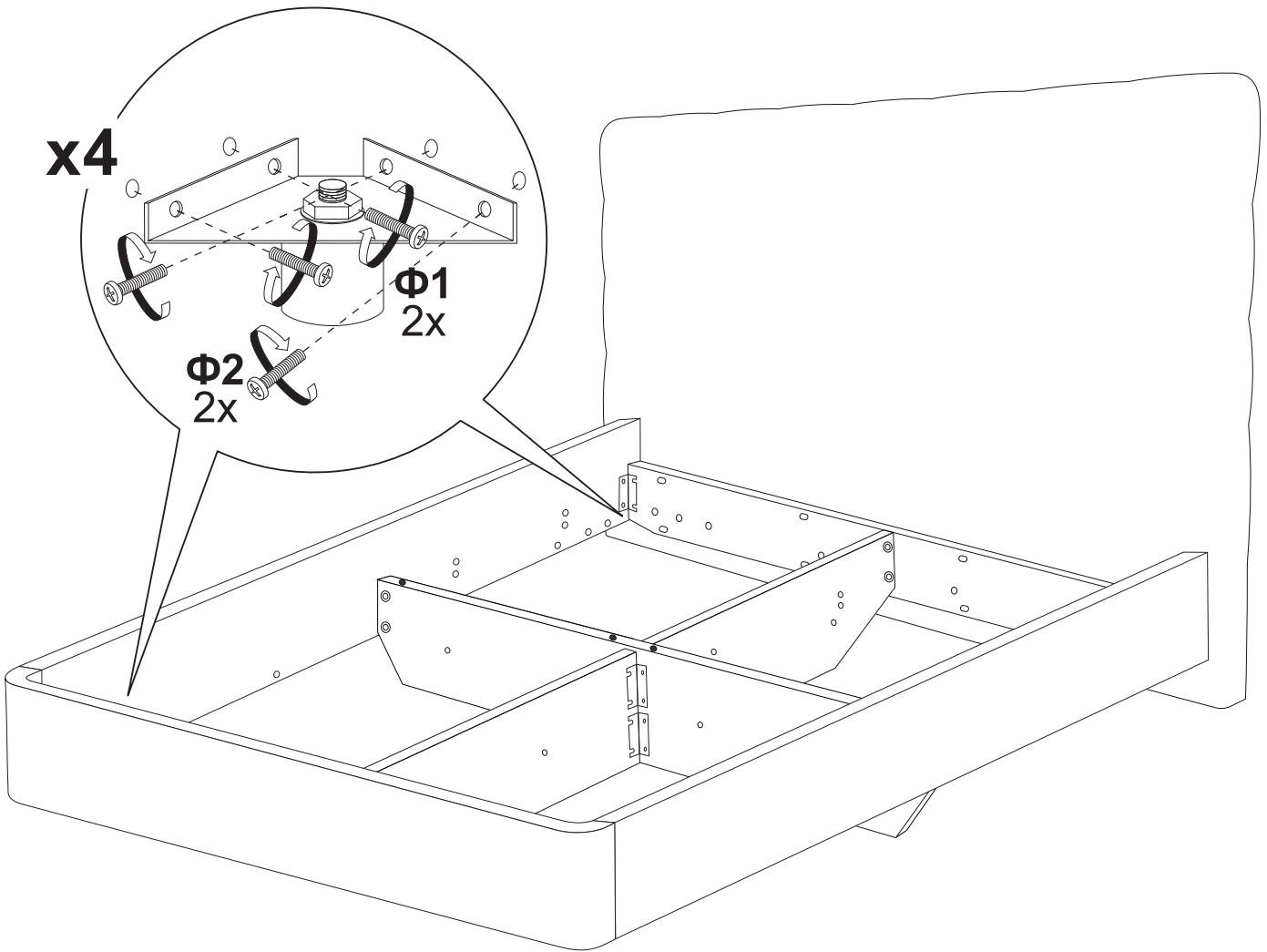
8



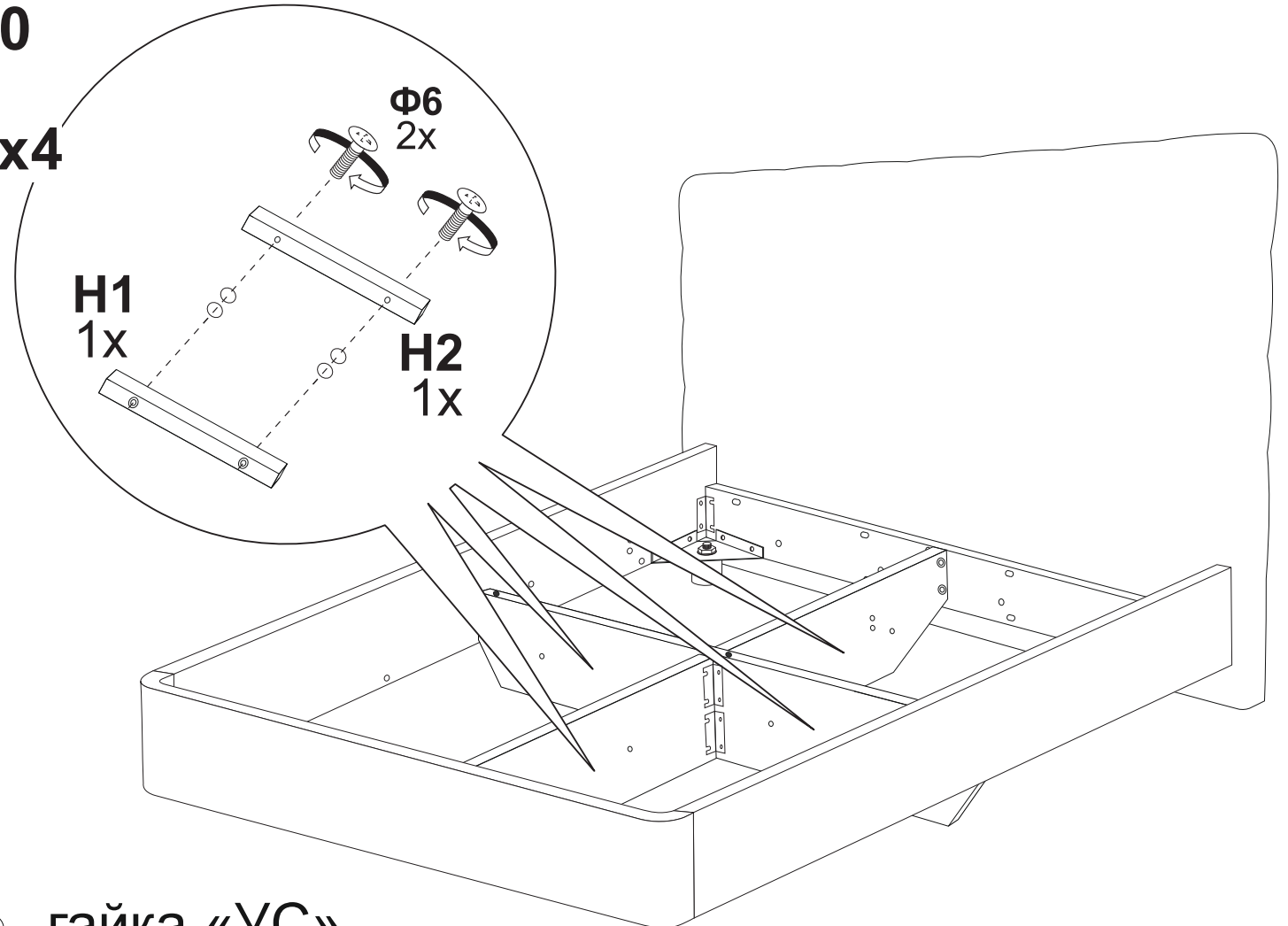
◎ - гайка «УС»

○ - гайки «УС» нет

9



10



⊙ - гайка «УС»  
 ○ - гайки «УС» нет

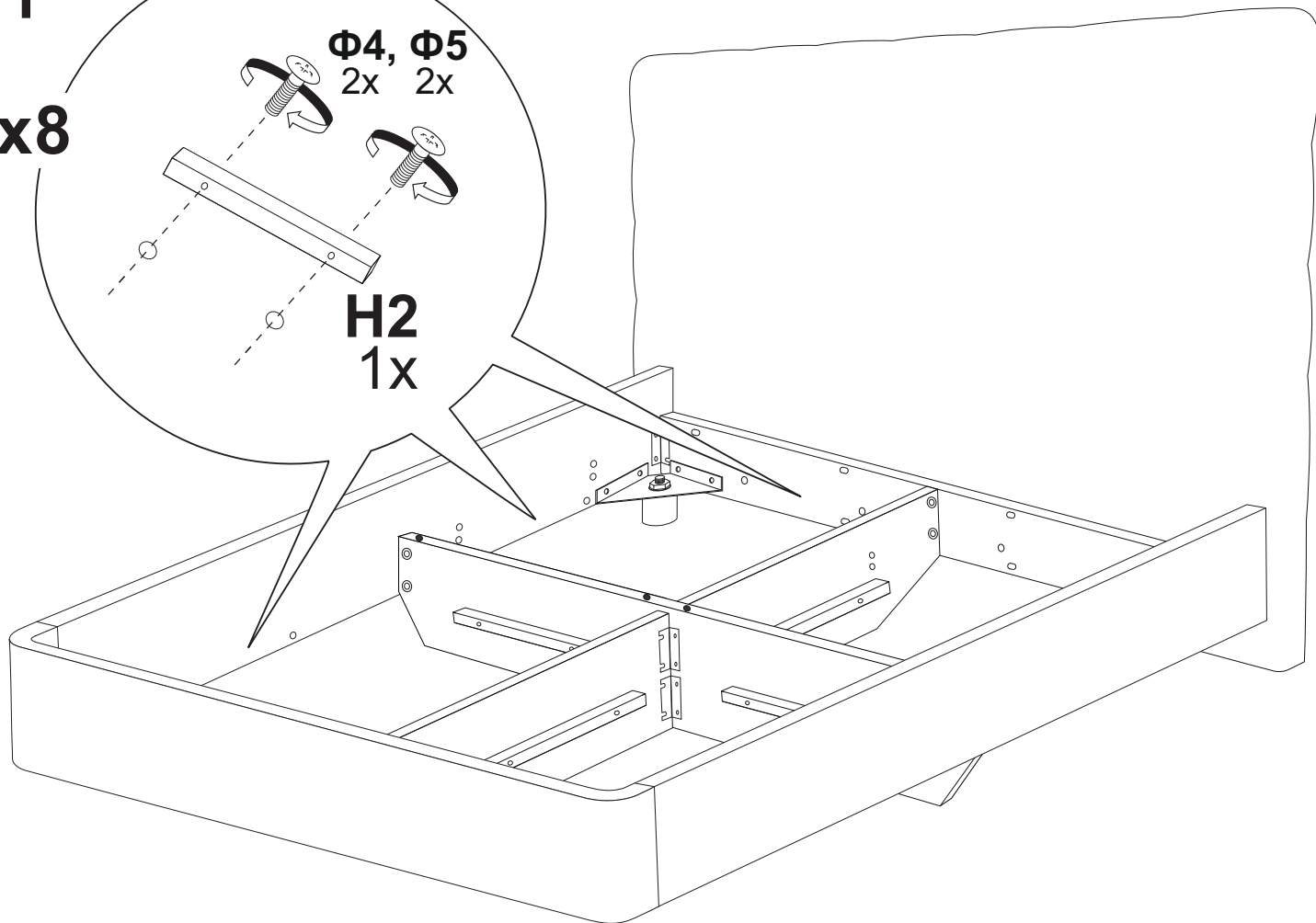


11

x8

Φ4, Φ5  
2x 2x

H2  
1x



12

П !!!

x2

1x

1x

1x

1x

1x

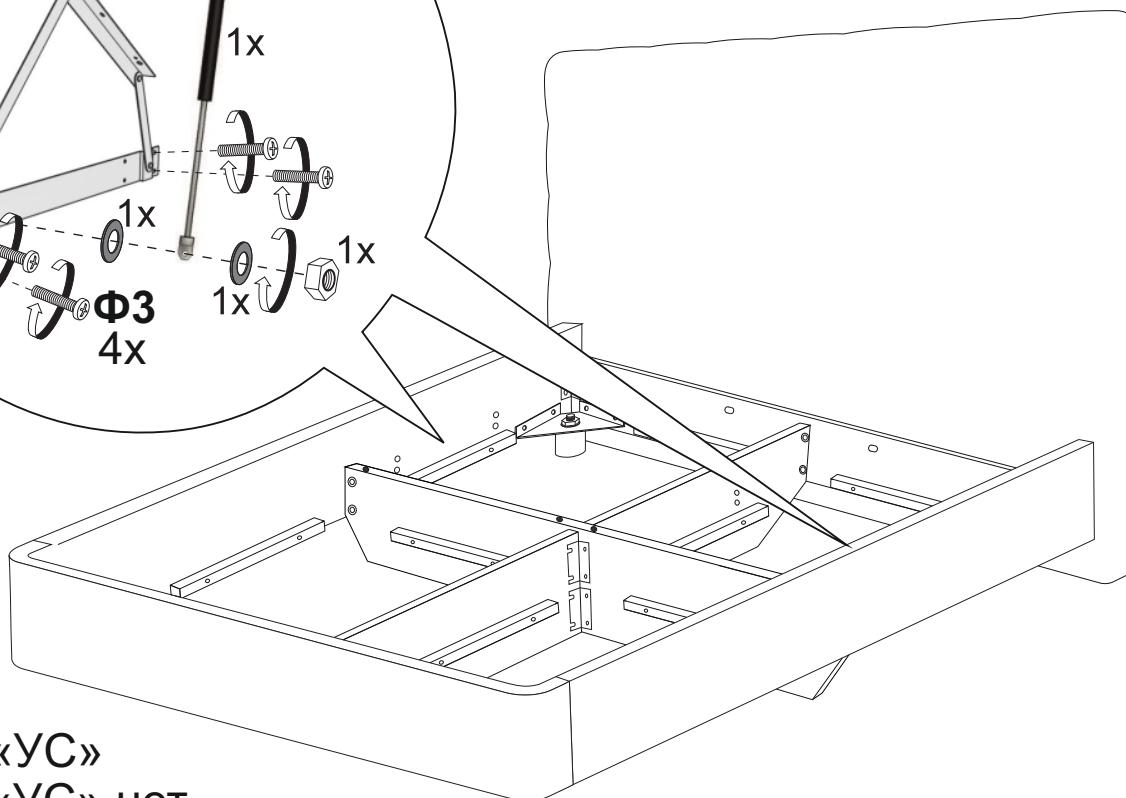
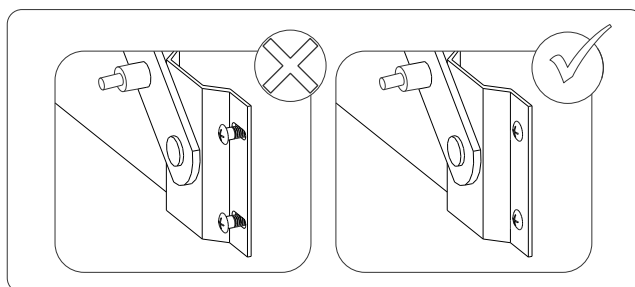
1x

Φ3  
4x

1x

1x

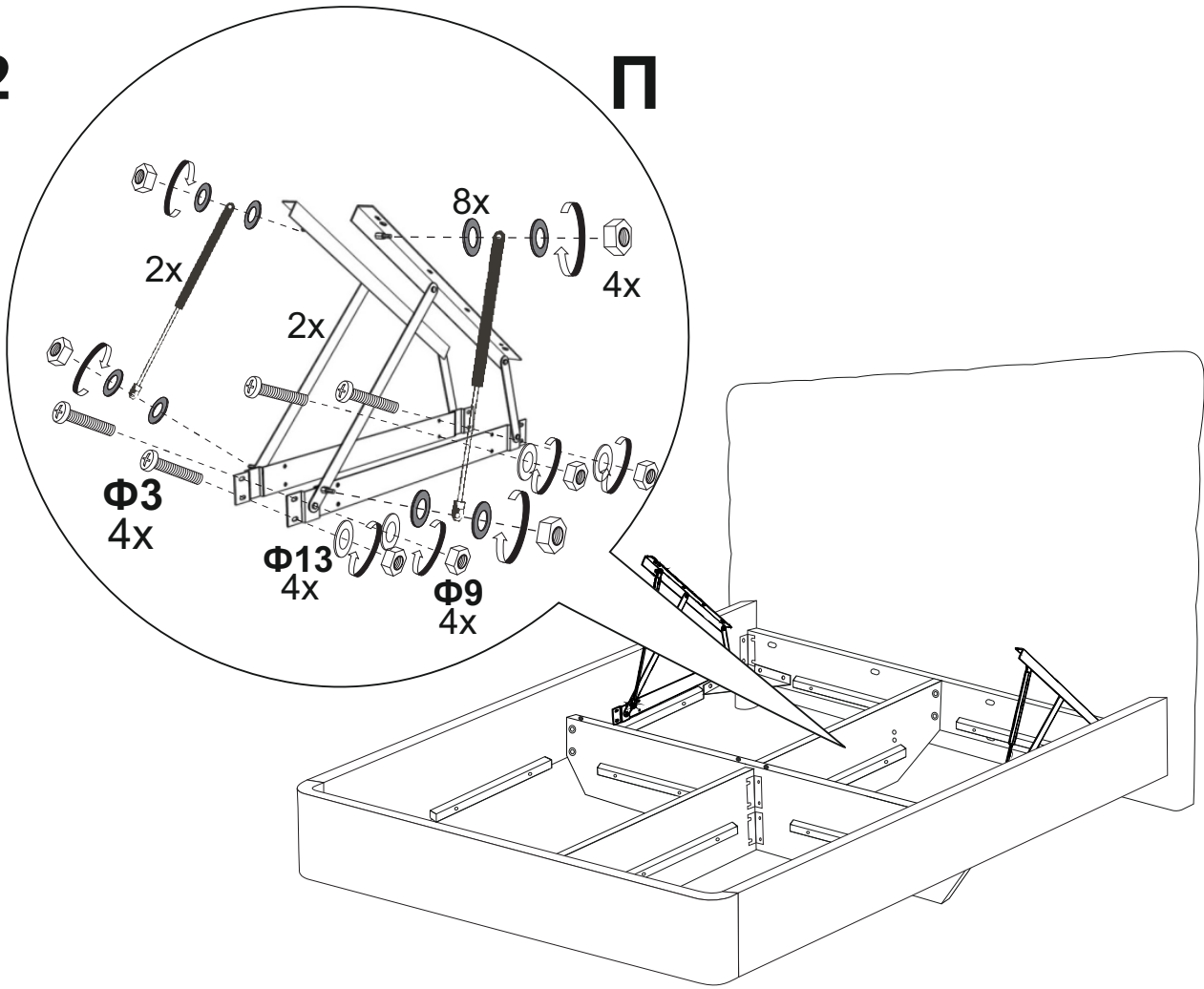
1x



◎ - гайка «УС»  
○ - гайки «УС» нет

12

П



13

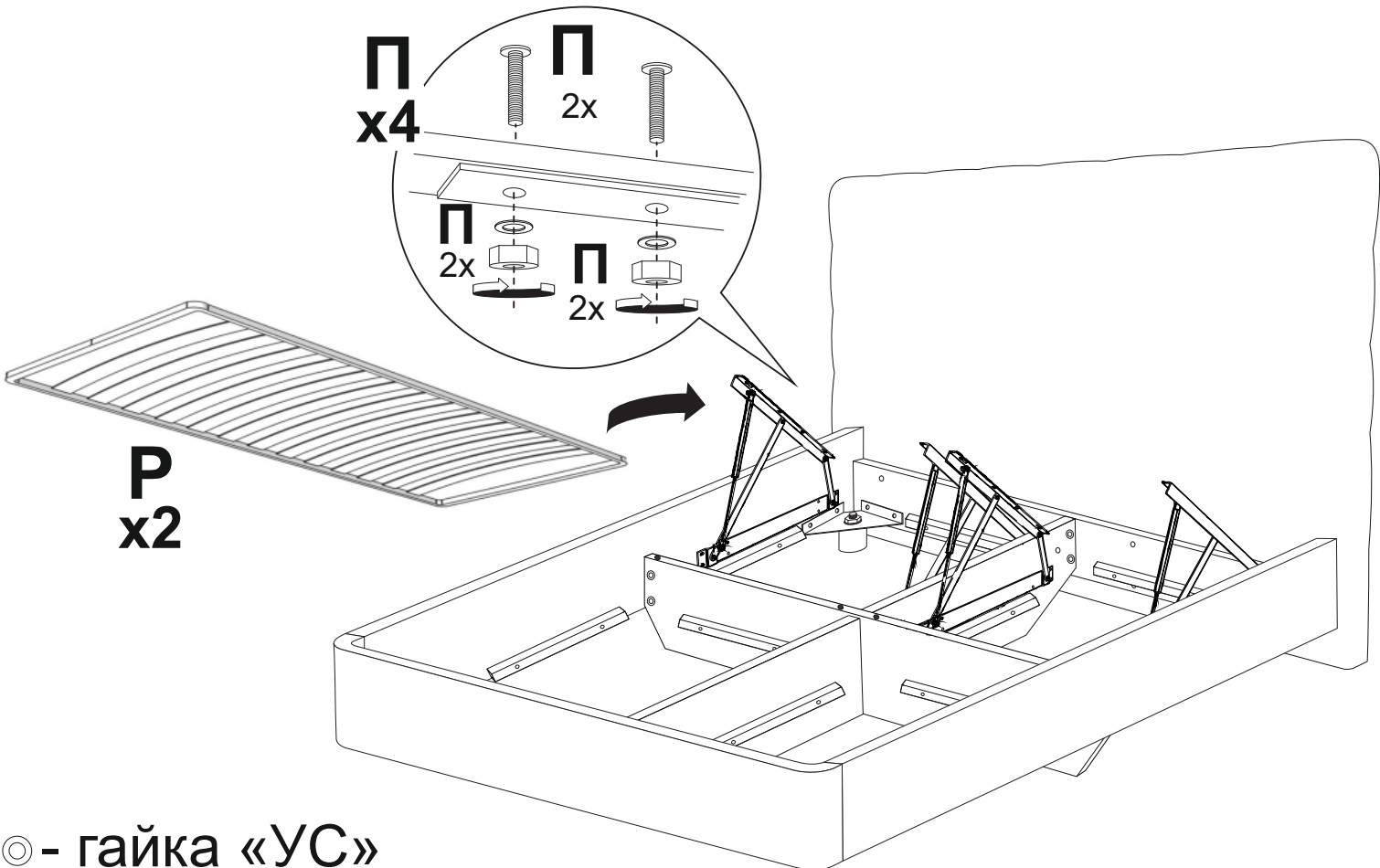
П  
x4

П  
2x

П  
2x

П  
2x

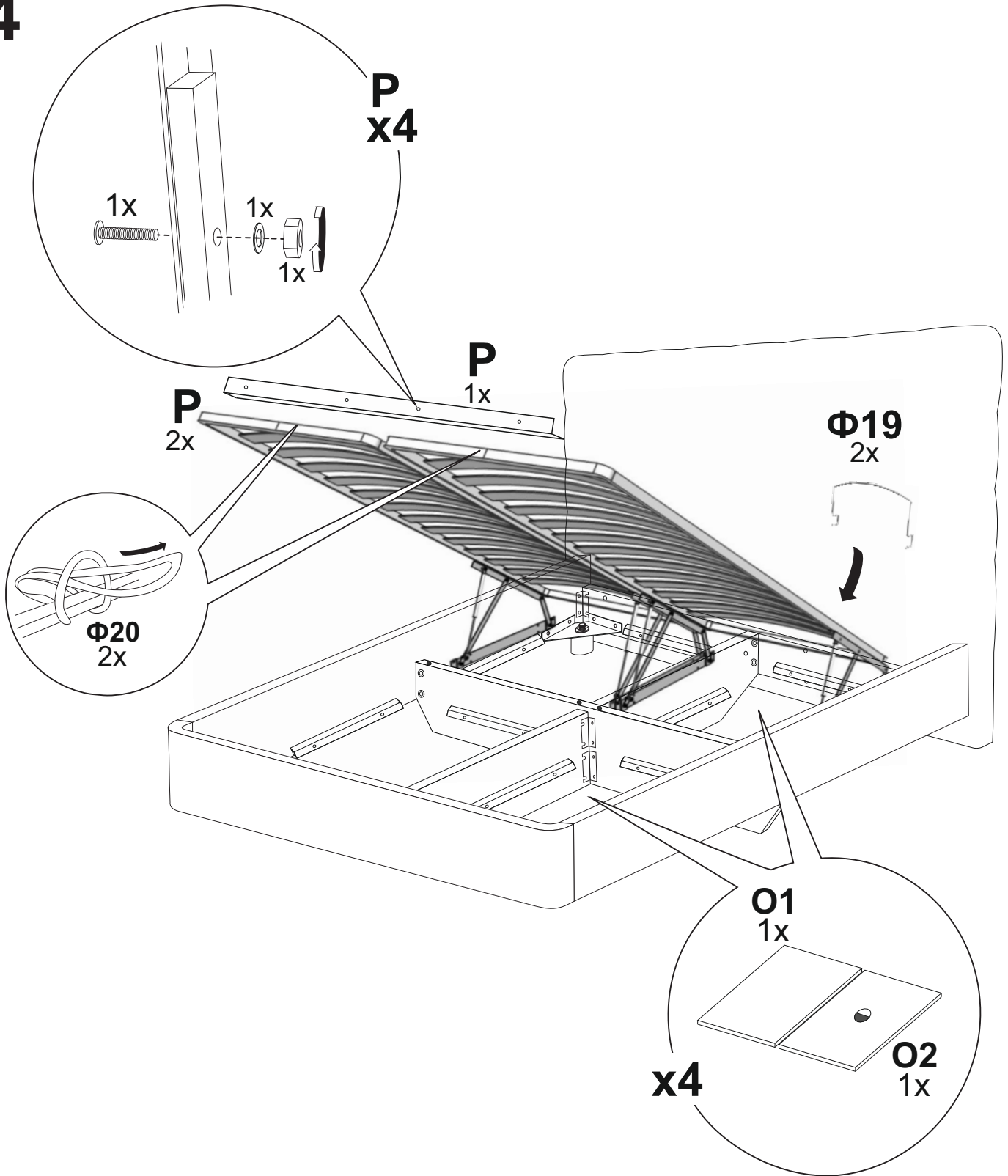
Р  
x2

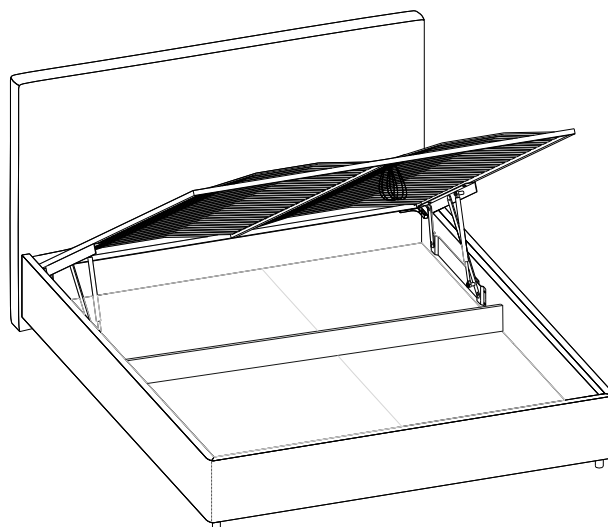
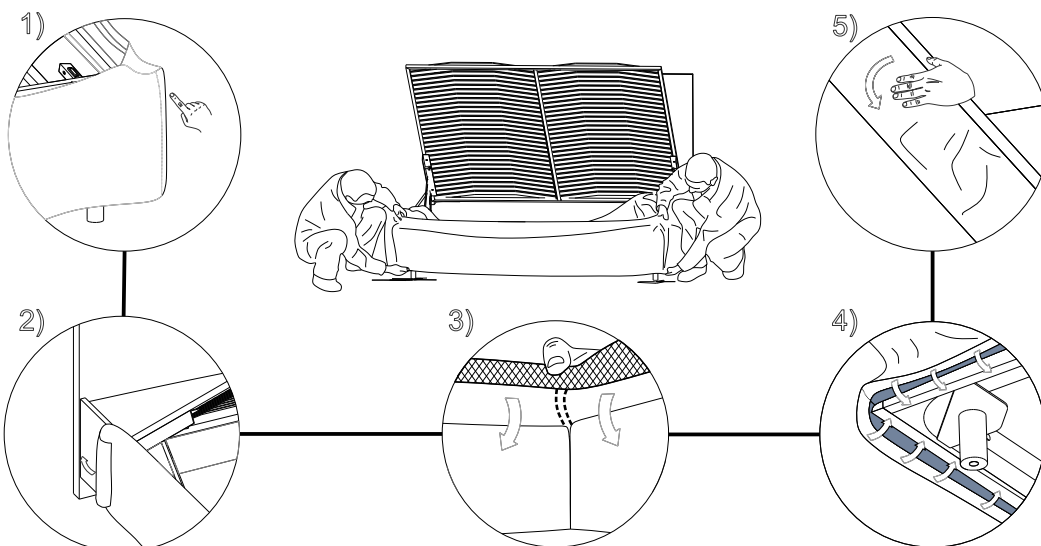
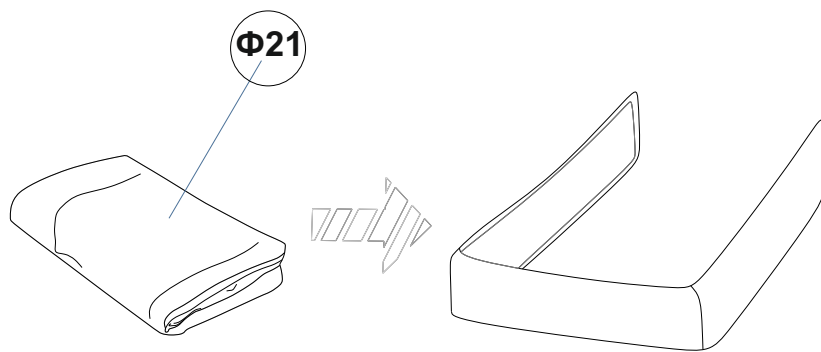


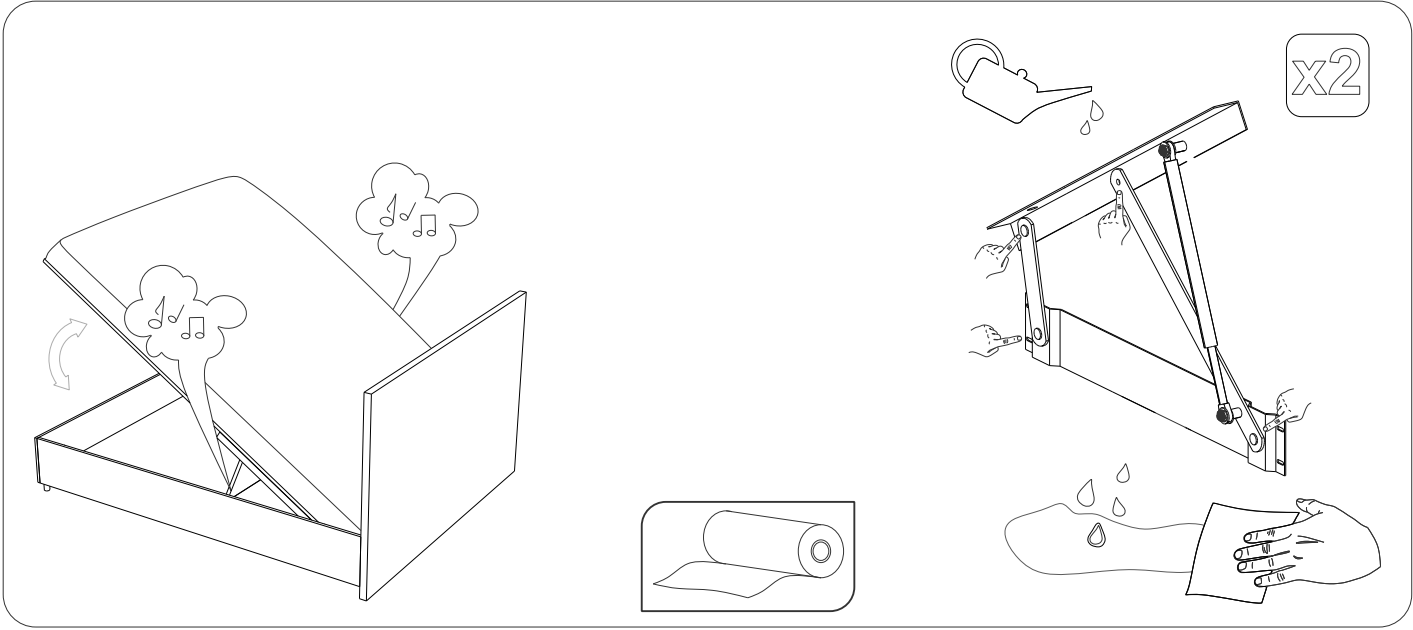
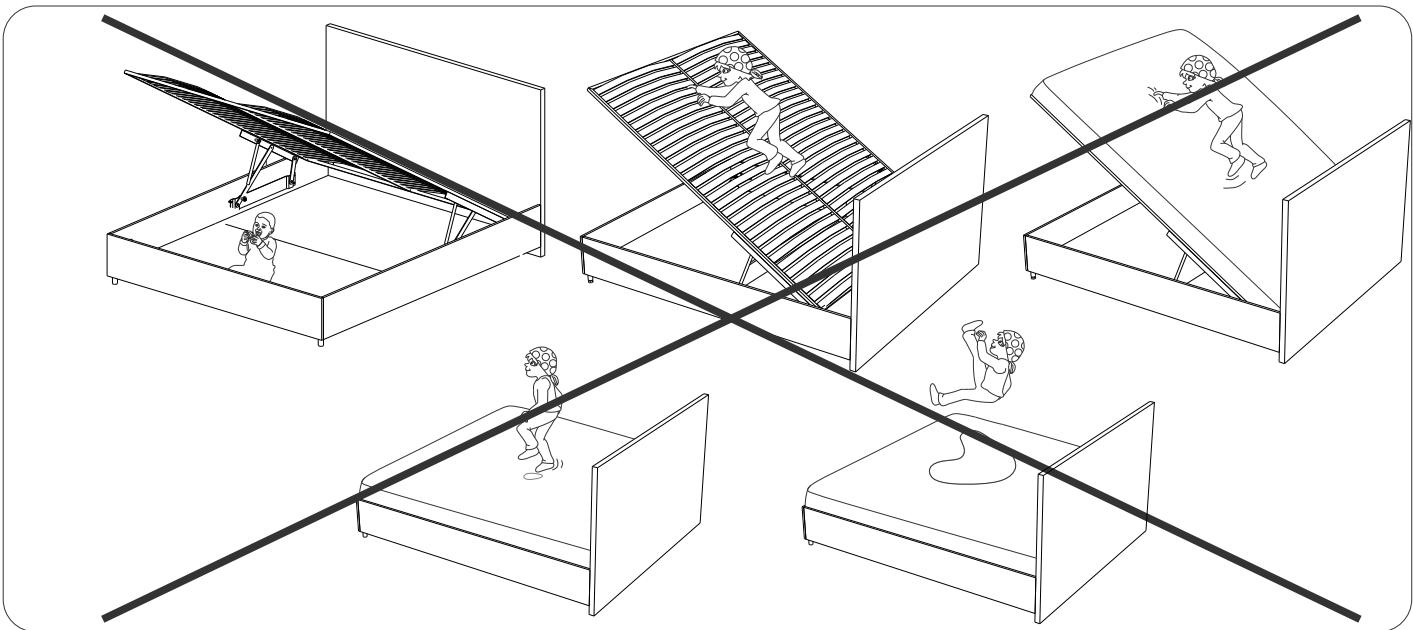
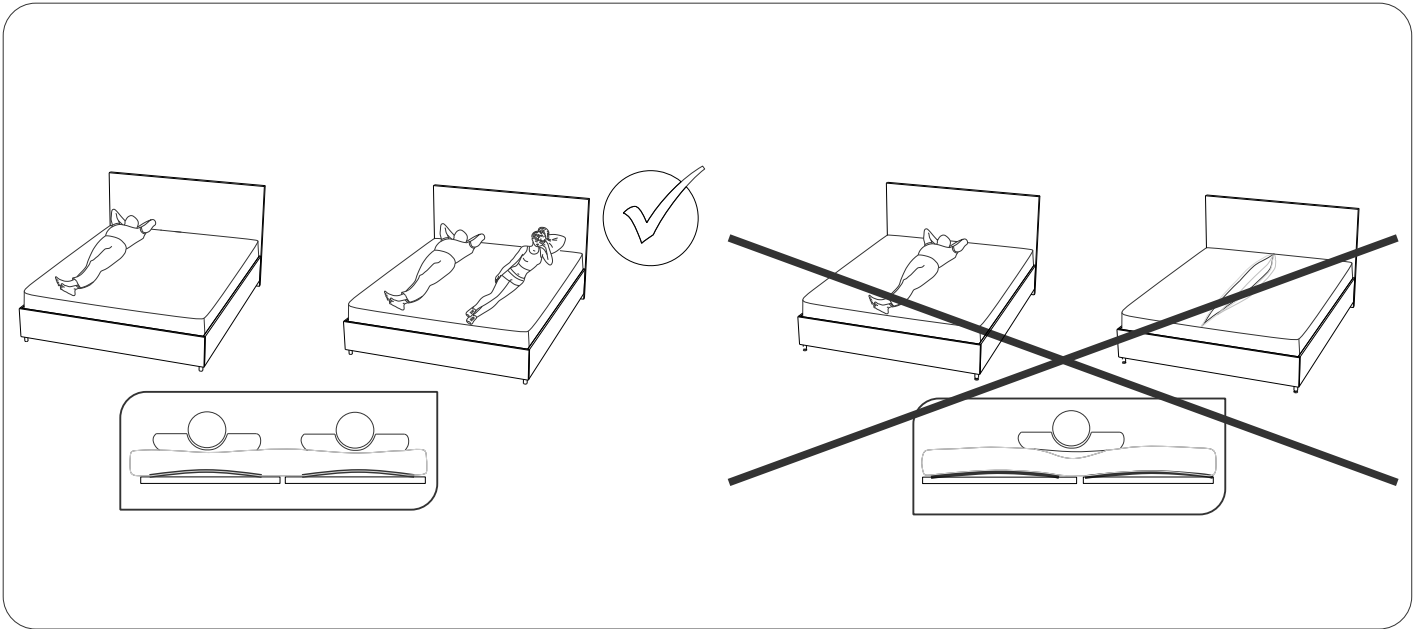
◎ - гайка «УС»

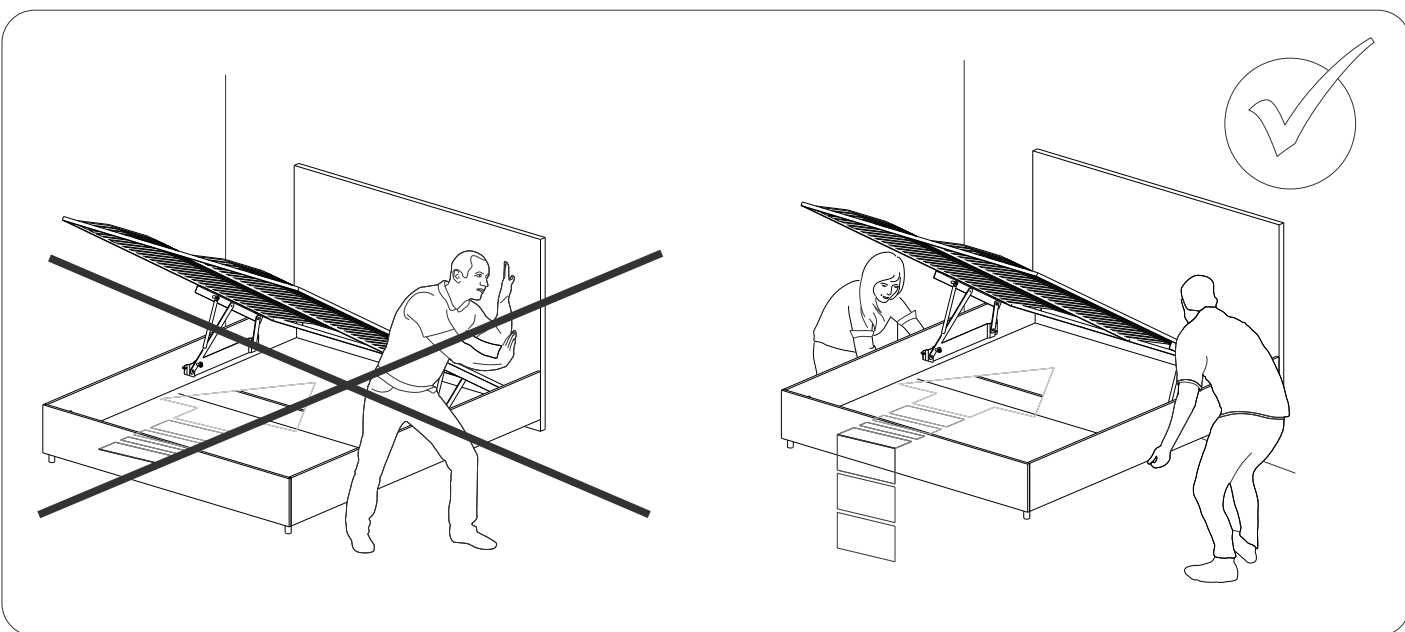
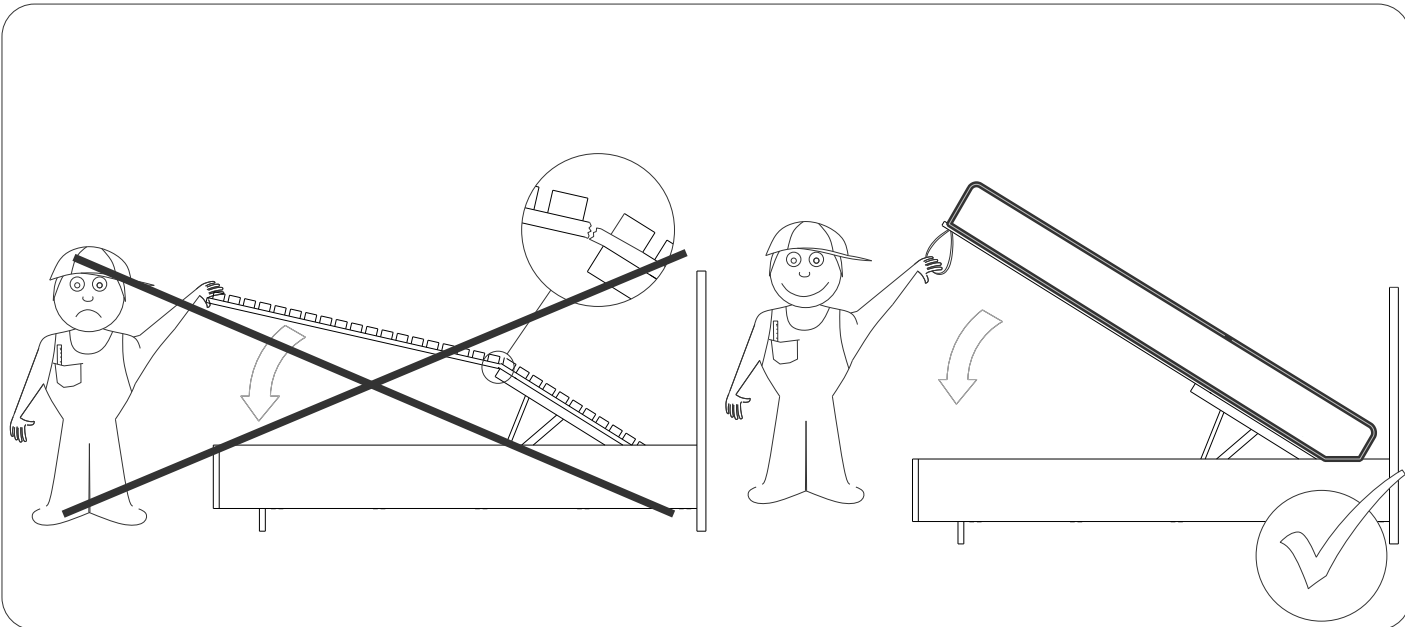
○ - гайки «УС» нет

14









Следует проводить смазку  
трущихся частей механизма  
не реже 2 раз в год

